

Aspiratiedetector: FLX-010 / FLX-020



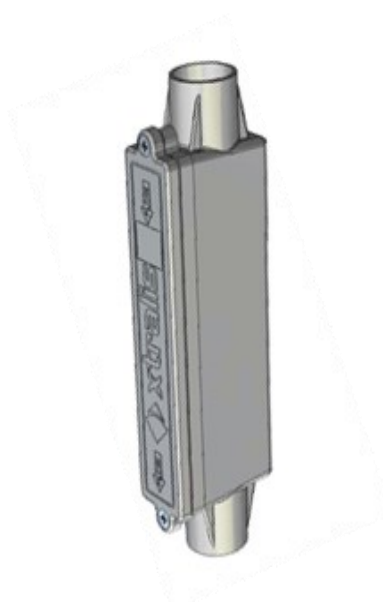
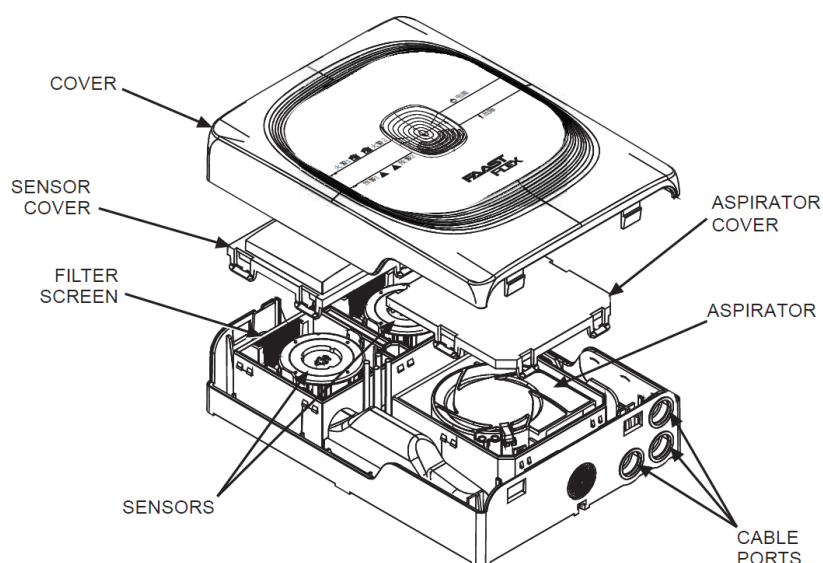
- Aspiratiedetector voorzien van LED-detectiekamer.
- FLX-010 is geschikt voor één buis van maximaal 105 meter of 270 meter vertakt en heeft één detectiekamer.
- FLX-020 is geschikt voor twee buizen van elk maximaal 105 meter of 210 meter vertakt en heeft twee detectiekamers.
- Zeer geschikt voor o.a. machinebesturingskasten, luchtkanalen, liftschachten, cel- of verblijfsruimtes, computerruimtes.
- EN54-20 gekeurd met VdS-certificaat en CPD-keur.

De FLX-010 en FLX-020 zijn aspiratiedetectoren welke uitgevoerd zijn met één of twee LED-detectiekamers. De FLX-010 heeft een storingsuitgang en 2 alarmuitgangen en de FLX-020 heeft 2 storingsuitgangen en 4 alarmuitgangen. De detectoren hebben ultrasone luchtstroombewaking op de aanzuigbuizen en een instelbare vertragingstijd voor de luchtstroomstoringsmelding. Hierdoor zijn de detectoren erg geschikt voor ruimtes met wisselende luchtdruk (liftschachten, cellen). Tevens zijn de units toepasbaar in computerruimtes waar hoge luchtsnelheden aanwezig zijn.

De FLX-010 en FLX-020 zijn voorzien van luchtfilters en indicatieled's, zijn eenvoudig met de hand in te stellen en worden extern gevoed door een EN54-4 voeding van 24V.

Ook is er de mogelijkheid om via software geavanceerde instellingen te doen bij beide types.





De FLX-010 is geschikt voor één buis van max. 105 meter of 270 meter vertakt en heeft 2 alarmuitgangen.

De FLX-020 is geschikt voor twee buizen van max. 105 meter of 210 meter vertakt elk en heeft 2 x 2 alarmuitgangen.

Afmetingen (BxHxD):	205x280x81mm
Benodigde voeding:	24Volt DC 1,5A
Stroomverbruik:	450mA max.
Omgevingstemperatuur:	-40 tot +55°C
Luchtstroomcontrole:	Per buis
Detectiegevoeligheid:	0,05-6,56%
Uitgangen:	Alert, Fire1, Fire2
Klasse:	A, B, C
VdS-nummer:	G221059



Bestelnummers:	FLX-010:	Eén-kanaals aspiratiedetector met één detectiekamer
	FLX-020:	Twee-kanaals aspiratiedetector met twee detectiekamers
Opties:	VSP-850-G:	Extra filter in de aanzuigbuis
	BF562-1:	Voeding, 24V 1,5A, in metalen kast, ruimte voor twee accu's 12V 17Ah, volgens nieuwste EN54-4/2, met VdS en CPD-certificaat

Aerocheck

Tel: 0(031)566-623920

Email: info@aerocheck.eu

www.aerocheck.eu

[Aspiratiedetector FLX-010/FLX-020](#)